

Afwas apparatuur
Multi-Rinse korventransportmachine, 250
k/u, Warmtepomp, Zero-Lime, elektrisch,
R>L

ITEM # _____

MODEL # _____

NAAM # _____

SIS # _____

AIA # _____



535010 (EMR25NERV)

MULTI-RINSE
KORVENTRANSPORTMACHINE
EMR25 NERV, 250 K/U, R>L,
WARMTEPOMP, 3
snelheden, grote voorwas,
hoofdwas, triple naspoeling,
automatische zelfreiniging,
ZERO-LIME automatische
ontkalking, Clear Blue Filter,
Wash Safe Control, touch
panel, elektrisch

Belangrijkste Gegevens

- Het CLEAR BLUE filter systeem verwijdert het vuil uit het waswater, zodat het waswater langer schoon blijft en het zeepmiddel actiever blijft, dit geeft een beter afwasresultaat met lagere kosten.
- WASH-SAFE CONTROL zorgt voor een temperatuur van 85°C zodat het naspoelwater gedesinfecteerd is. Een externe boiler is overbodig. Met de ingebouwde airbreak en naspoelpomp wordt gedurende de naspoelcyclus een constante temperatuur en druk gegarandeerd, onafhankelijk van de condities van het binnenkomende leidingwater.
- Diepgetrokken geperst 100 liter wastank met een volledig afgeronde hoeken, schuin aflopend naar de afvoer om te voorkomen dat vuil heeft zorgt voor een snelle afvoer in slechts een paar minuten. Geperst wastank zonder gelaste punten bieden een gegarandeerde waterdichte oplossing.
- Maximale snelheid van 250 korven per uur, of er kan overgeschakeld worden naar snelheden overeenkomstig de Duitse DIN 10510 norm of de Amerikaanse NSF ANSI 3 norm.
- Via het bedieningspaneel is er keuze uit drie snelheden, die ter plaatse aangepast kunnen worden.
- De voorwaszone maakt gebruik van koud water zodat de voedselresten niet vastbakken op het serviesgoed, dit geeft een beter voorwas resultaat.
- Maximum Water Contact (MWC) wasarmen zijn geplaatst over de volle lengte van de wastank.
- Multi-Rinse naspoelarmen in combinatie met twee naspoeltanks hergebruiken het naspoelwater in diverse fases om hygiëne en volledige verwijdering van zeepmiddel op het serviesgoed te verzekeren.
- Het afvoerventiel van de wastank maakt automatische afvoer van vervuild water en opnieuw vullen met schoon water mogelijk, zonder onderbreking van het afwasproces.
- Het intuïtief touchpanel met gebruiksvriendelijk display zorgt voor eenvoudige bediening en controle van de machine status. Drie verschillende bedieningsniveaus zijn beschikbaar met relevante informatie per niveau: bedienend personeel, eigen technische dienst en geautoriseerde service dienst.
- Programma's voor automatische afvoer, automatische zelfreiniging en automatische desinfectie zijn standaard. De inwendige wasruimtes inclusief de inwendige deuren worden compleet gereinigd of gedesinfecteerd, zodat bacteriegroei voorkomen wordt voor maximale hygiëne en voor reductie van handmatige schoonmaaktijd.
- Zelf aftappen was pompen zorgen voor maximale hygiëne, zonder geuren en alle wassen en spoelen zones automatisch leeglopen met een druk op de knop.
- Alle inwendige componenten (was- en naspoelarmen, tankfilters, gordijnen) zijn eenvoudig zonder gereedschap uitneembaar voor reiniging.
- IP25 bescherming tegen waterstralen, kleine voorwerpen en kleine dieren (groter dan 6 mm).
- Grote teller evenwichtige inspectie deuren kan

Gekeurd: _____

onbeperkt rondom de toegang tot het wassen en spoelen gebied. Deur is geïsoleerd met geïnjecteerd schuim. Dit voegt kracht en vermindert het geluid en warmteverlies.

- Hoogte verstelbare poten met volledige toegang onder de machine voor reiniging.
- De spatkappen aan de invoer- en uitvoerzijde voorkomen water verspilling uit de machine.
- De machine is voorzien van een USB poort, voor het eenvoudig lezen van machine gegevens zoals de identificatie, verbruiksgegevens, componenten en alarmeringen. Machine parameters kunnen worden ingevoerd en uitgevoerd en firmware updated.
- De automatische back-up mode wordt geactiveerd in geval van een storing. Gestuurd zoeken naar het probleem voor een snelle oplossing omvat 300 nauwkeurige meldingen en 23 eenvoudig te volgen processen.

Constructie

- Het modulaire ontwerp maakt het niet alleen mogelijk om de machine in delen aan te voeren en op locatie te monteren, maar ook naar verloop van tijd op locatie aan te passen en te vergroten.
- Alle belangrijke componenten zijn van roestvrijstaal AISI304: uitwendige front- en zijbeplating, inwendige ruimtes, was- en naspoelarmen, deuren en het korven transport systeem.
- De afwasmachine heeft een stabiel roestvrijstalen frame van buis 50 x 50 mm, voor langdurige degelijkheid.
- Alle elektrische componenten zijn in één centrale schakelkast geplaatst, IP65 beschermd, geïsoleerd van water en stoom voor een hoge betrouwbaarheid.
- Voorbereid met externe aansluitingen voor leidingwater, afvoerwater, zeepmiddel en naspoelmiddel en (indien van toepassing) zero-lime middel voor snelle en eenvoudige aansluiting aan beide zijden van de machine.
- De afwasmachine is ontworpen op basis van modulariteit, zodat een extra voorwaszone en twee droogzones op locatie toegevoegd kunnen worden.
- [NOT TRANSLATED]

Duurzaamheid



- De WARMTEPOMP haalt de warmte uit de uitgeblazen damp om het inkomende leidingwater te verwarmen voor gebruik in de wastank en de naspoeling, zodat veel energie bespaart wordt. De vochtigheid, het volume en de temperatuur van de uitgeblazen lucht wordt hierdoor aanzienlijk verlaagd, zodat directe afzuiging overbodig is (afhankelijk van lokale regelgeving en omstandigheden, in overeenstemming met VDI 2052).
- ZERO-LIME is een volledig automatische cyclus voortotale ontkalking van de boiler, het hydraulische circuit en de was- en naspoelruimtes, met als gevolg een uitstekend afwasresultaat en een lager energie verbruik door de hogere efficiëntie van de verwarmingselementen.
- MULTI-RINSE technologie garandeert, onafhankelijk van de machine snelheid, een water verbruik van slechts 0,4 liter per korf, zodat het verbruik van energie, water, zeepmiddel en naspoelmiddel beperkt wordt.
- Alle wasruimten zijn zonder zichtbare leidingen en daardoor zonder lastig schoon te maken plekken.
- De auto-start/stop in verschillende zones zorgt ervoor dat de zone alleen in werking is als er een korf doorgaat. Dit reduceert het verbruik van energie, water en zeepmiddel en geeft geluidsreductie.

Meegeleverde Accessoires

- 1 van ZERO-LIME INBOUWSET, voor PNC 865282
EMR korventransportmachine
- 1 van WATERMETER INBOUWSET, PNC 865286
voor EMR korventransportmachine met

Optionele Accessoires

- MEDIUM DROOGZONE NMHABE, PNC 534056
540 m³/u, zonder deur, voor EMR
korventransportmachine L>R en R>L,
elektrisch
- Medium voorwaszone NMPWEV, 35 PNC 535033
liter tankinhoud, voor EMR
korventransportmachine met
warmtepomp en zero-lime, L>R en R>
L, elektrisch
- Grote voorwaszone NLPWEV, 70 liter PNC 535035
tankinhoud, voor EMR
korventransportmachine met
warmtepomp en zero-lime, L>R en R>
L, elektrisch
- Medium droogzone NMDE, 530 m³/u, PNC 535038
geïsoleerde schuifdeur, voor EMR
korventransportmachine L>R en R>L,
elektrisch
- ELEKTRISCHE AANSLUITING, PNC 865232
voorgaand model aangedreven tafel
op EMR korventransportmachine
- SCHUIN AFLOPENDE PLAAT, voor PNC 865253
rollenbaan aan invoerzijde EMR
korventransportmachine
- BODEMPLAAT VOOR SPATKAP, PNC 865254
inclusief pootstel, voor EMR
korventransportmachine
- - NOT TRANSLATED - PNC 865281
- - NOT TRANSLATED - PNC 865284
- ELEKTRISCHE AANSLUITING, voor PNC 865290
aangedreven tafel bij EMR
korventransportmachine
- OMBOUWSET SPATKAP voor 90°/180° PNC 865291
bocht
- HACCP KABEL AANSLUITING, voor PNC 865490
EMR korventransportmachine
- - NOT TRANSLATED - PNC 865494
- ETHERNET BOARD (NIU-LAN) VOOR PNC 922696
OVENS EN
KORVENTRANSPORTMACHINES

Elektrisch

Voltage:	
535010 (EMR25NERV)	380-415 V/3N ph/50 Hz
Standaard geïnstalleerd vermogen*	27.4 kW
Elektrisch vermogen minimaal	20.8 kW
Met de machine snelheid overeenkomstig DIN 10510.	
Energie verbruik	21.9 kWh
Gedurende gemiddelde bedrijfscondities.	
Verwarmingselement wastank	7 kW
Verwarmingselement triple naspoeltank	3.5 kW
Boiler verwarmings elementen:	7 kW
Waspomp vermogen:	1.5 kW
Naspoelpomp (final, duo, triple)	0.55 / 0.32 / 0.32 kW

De verwarmingselementen van de voorwaszone worden alleen gebruikt tijdens de desinfectie cyclus.

Water:

Heet water invoer:	G 3/4"
Koud water aansluiting	G 3/4"
Afvoer:	50mm
Water toevoer druk:	2-6 bar
Heet water toevoer temperatuur voor de wassectie:	5 - 65°C
Hoe hoger de temperatuur, hoe sneller de opwarming. Aanbevolen temperatuur: 50°C.	
Heet water toevoer temperatuur voor de was- en naspoelsectie:	5 - 30 °C
Water toevoer, hardheid:	0-14 °fH / 0-8°dH
Bij een hardheid lager dan 7°fH/4°dH is speciaal zeep- en naspoelmiddel benodigd.	
Water capaciteit waspomp	500 l/h
Hoogste afvoer	1.8 l/s
Wastank afmetingen:	70 l
Duo naspoeltank capaciteit	20 l
Triple naspoeltank capaciteit	20 l
Verbruik naspoeling	

Algemene Gegevens:

[NOT TRANSLATED]	250 korven/4500Borden
[NOT TRANSLATED]	168 korven/3024 Borden
[NOT TRANSLATED]	150 korven/2700 Borden
Was temperatuur:	55 - 65 °C
[NOT TRANSLATED]	75-80 °C
[NOT TRANSLATED]	85 °C
Triple naspoeltemperatuur	70 - 75 °C
Afmetingen, extern, breedte:	3270 mm

Alleen voor transport kan de hoogte van de machine worden gereduceerd tot 2000 mm door de stelpoten in te draaien en de ventilator op de machine te verwijderen.

Afmetingen, extern, diepte: 895 mm

Alleen voor transport kan de diepte van de machine gereduceerd worden tot 795 mm door de elektra kast en de deurgrepen te verwijderen.

Afmetingen, extern, hoogte:	2100 mm
Hoogte met geopende deur:	2100 mm
Invoer opening afmeting, breedte:	530 mm
Invoer opening afmeting, hoogte:	490 mm
Gewicht, netto:	787 kg
Transport gewicht:	840 kg
Transport hoogte:	2280 mm
Transport lengte:	1040 mm
Transport breedte:	3460 mm
Transport volume:	8.2 m ³
Referentie normering gebruikt voor het bepalen van het geluidsniveau: IEC60335-2-58 annex AA.	
Lengte tussen aanvoertafel en afvoertafel	3270 mm

Afzuiging vereisten:

Lucht hoeveelheid (invoer, afvoer)	700 / 0 m ³ /h
Lucht temperatuur (invoer, afvoer)	23.5 - 0 °C
Lucht vochtigheid (invoer, afvoer)	95 / 0 % r.h.

De gegevens zijn bepaald op afzuigpunten bij 25°C en 60% relatieve vochtigheid omgevingscondities, 18°C toevoer water temperatuur en refereren alleen op de machine.

Latente warmte	3100 W
Gevoels temperatuur	3700 W

Overeenkomstig VDI 2052, heeft dit model geen direct aangesloten afzuigkap nodig. Algemene ruimte ventilatie is wel noodzakelijk, overeenkomstig UNI ISO EN 7730 normering, VDI 2052 richtlijn en DW/172 UK regulering of volgens lokale reguleringen.

[NOT TRANSLATED]

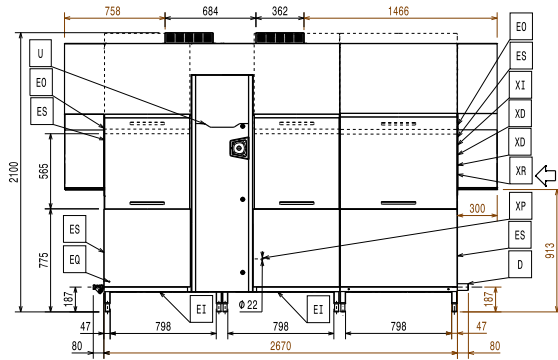
[NOT TRANSLATED]	100 l/h
Geluidsniveau:	<62 dBA



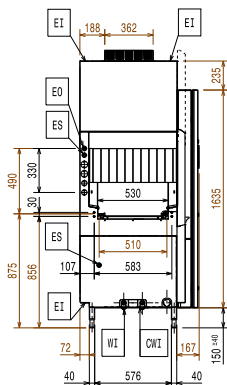
Electrolux
PROFESSIONAL

Afwas apparatuur
Multi-Rinse korventransportmachine, 250 k/
u, Warmtepomp, Zero-Lime, elektrisch, R>L

Front aanzicht

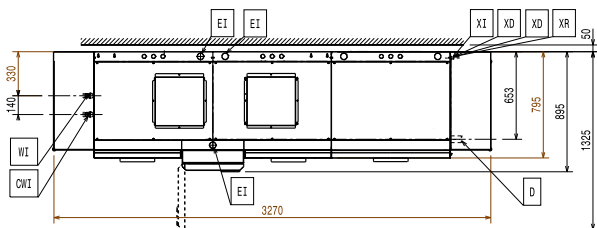


Zij aanzicht

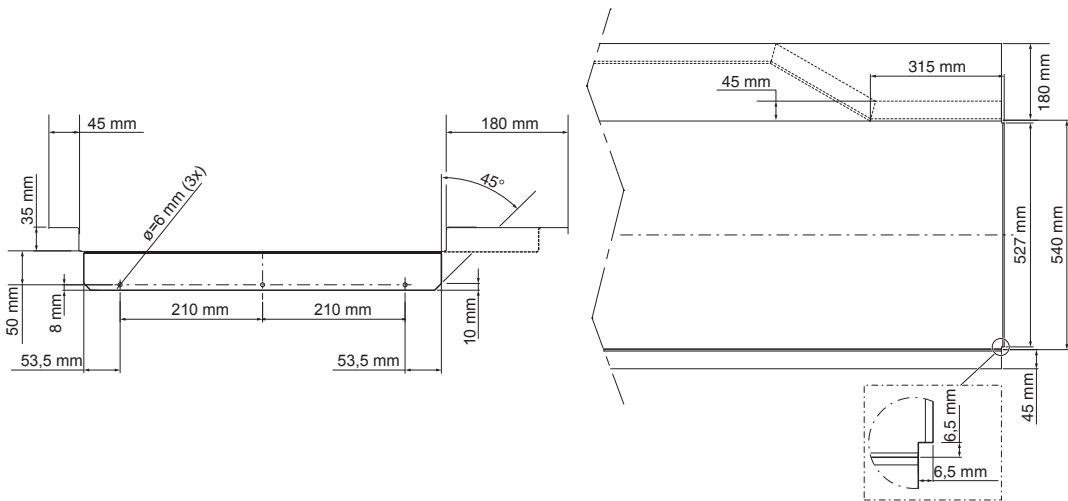
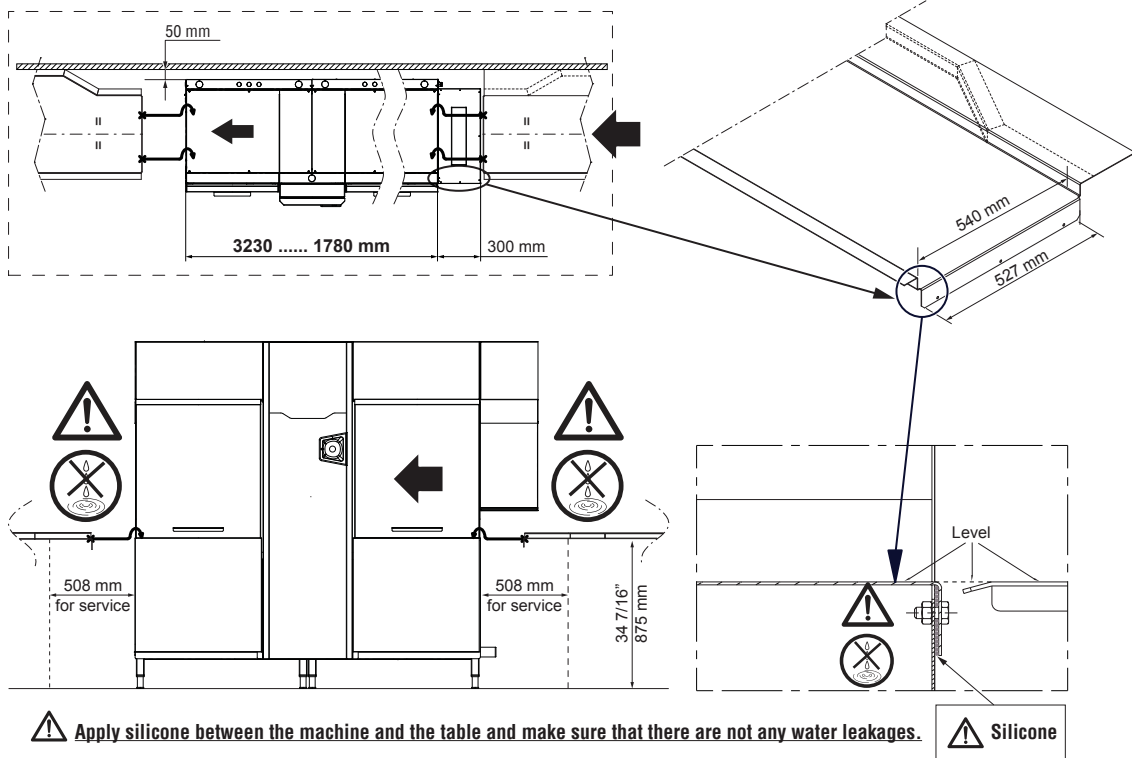


- CWI = [NOT TRANSLATED]
- D = Afvoer
- EI = Elektrische aansluiting
- E0 = Elektrische uitgang
- EQ = Equipotentiaal schroef
- ES = [NOT TRANSLATED]
- HWI = Heet water invoer
- U = [NOT TRANSLATED]
- WI = Water invoer

Boven aanzicht



RECOMMENDED TABLE CONNECTION



All tables must be connected to the dishwashing units according to local regulations and industry standards which may differ from the recommendations herein suggested. Electrolux Professional is not liable for any failure in complying with local design standards.

DOC. NO. 59566N100
EDITION 02.2017